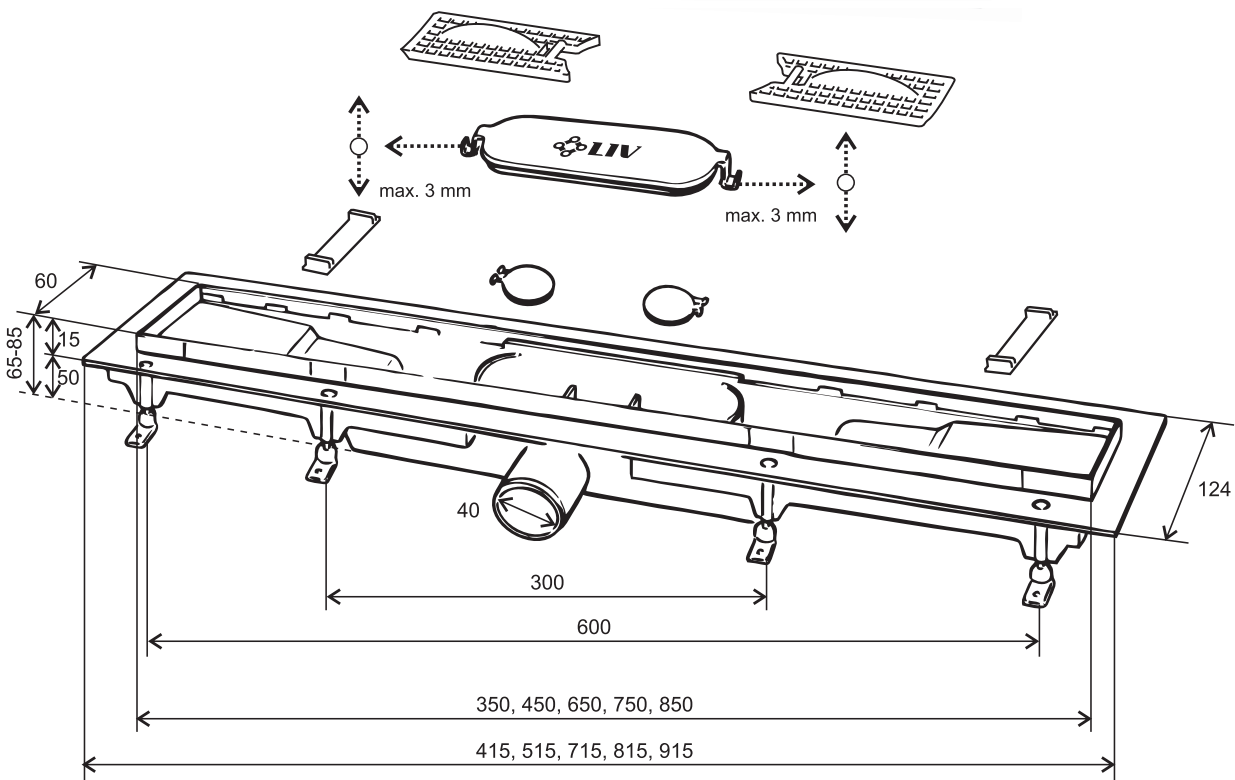
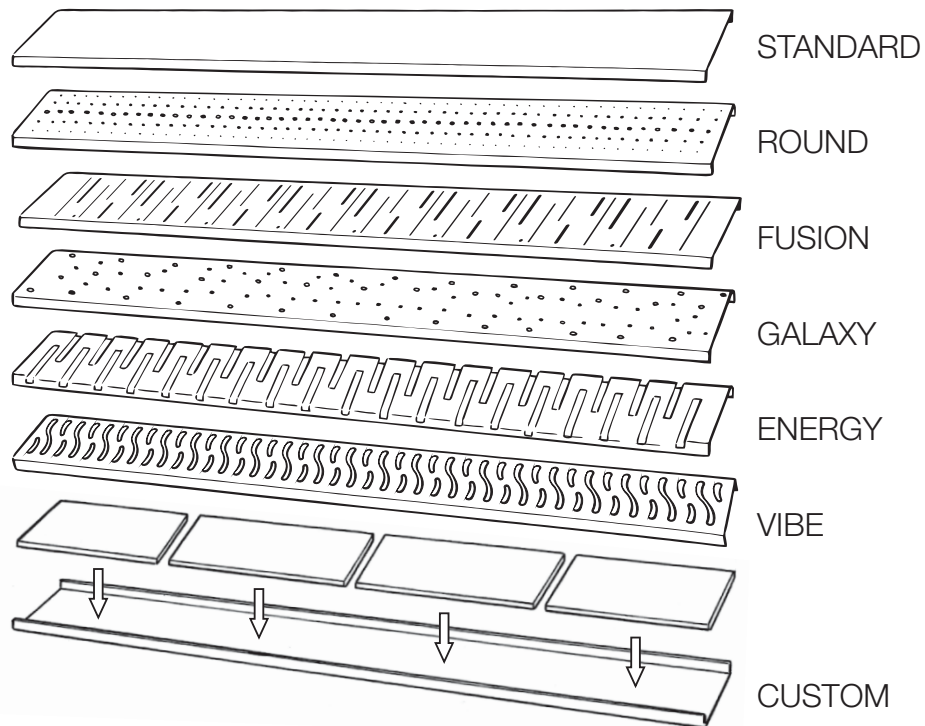
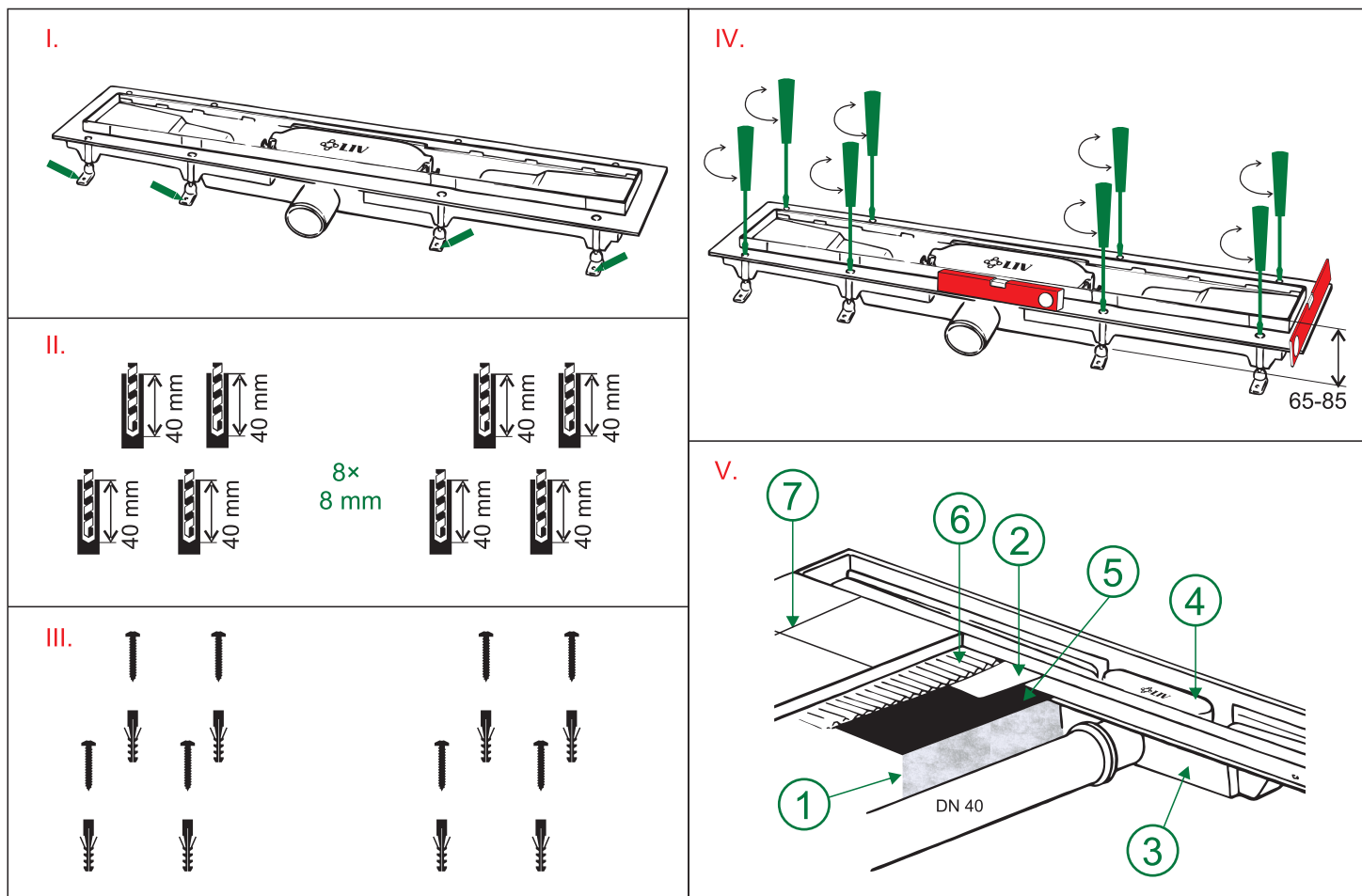


KANALETA ZA TUŠ | LINEAR SHOWER DRAIN | DUSCHRINNE
CANALETTA DOCCIA A FILO PAVIMENTO | TUŠ KANALICA | ZUHANYFOLYÓKA
RIGOLA DE SCURGERE PENTRU DUȘ | ODWODNIENIE LINIOWE PODŁOGOWE
PODLANOVÝ ŽĽAB | ПОДОВО КОРИТО | ВОДООТВОДЯЩИЙ ЖЕЛОБ





- SLO**
1. Tlak, estrih
 2. Izolacijska folija
 3. Ohišje kanalete
 4. Pokrov sifona
 5. Hidro izolacija
 6. Lepilo za keramiko
 7. Keramika, končni tlak

- ENG**
1. Flooring, screed
 2. Insulation foil
 3. Housing of the shower channel drain
 4. Siphon cap
 5. Hydroinsulation
 6. Ceramics adhesive
 7. Ceramics, final flooring

- DE**
1. Pflaster, Estrich
 2. Isolierfoile
 3. Gehäuse der Duschrinne
 4. Siphonabdeckung
 5. Hydroisolation
 6. Keramikkleber
 7. Keramik, Endpflaster

- IT**
1. Base, massetto
 2. Foglio isolante
 3. Alloggiamento della canalina
 4. Copertura del sifone
 5. Impermeabilizzazione
 6. Collante per rivestimenti
 7. Piastrelle, pavimento finito

- HR**
1. Podna obloga, estrih
 2. Izolacijska folija
 3. Kućište kanalete
 4. Pokrov sifona
 5. Hidroizolacija
 6. Ljepilo za keramiku
 7. Keramika, završna podna obloga

- HU**
1. Burkolat, esztrich
 2. Szigetelőfólia
 3. Csatornaház
 4. Szifonfedél
 5. Vízszigetelés
 6. Kerámiaragasztó
 7. Kerámia látszóburkolat

- RO**
1. Șapă pentru pardoseală
 2. Folie de izolație
 3. Carcasa canalului de evacuare a dușului
 4. Cap sifon
 5. Hidroizolație
 6. Adeziv pentru gresie
 7. Acoperirea pardoselii cu gresie

- PL**
1. Posadzka, jastrych
 2. Folia izolacyjna
 3. Osłona przyszniczowego odpływu liniowego
 4. Korek do syfonu
 5. Hydroizolacja
 6. Klej do ceramiki
 7. Ceramika, eksploatacyjna warstwa posadzki

- CZ**
1. Podlahový materiál
 2. Izolační fólie
 3. Tělo odtokového žlabu do sprchy
 4. Krytka sifonu
 5. Hydroizolace
 6. Lepidlo na dlažbu
 7. Dlažba, finální povrch

- SK**
1. Podlahový materiál
 2. Izolačná fólia
 3. Telo odtokového žlabu do sprchy
 4. Krytka sifónu
 5. Hydroizolácia
 6. Lepidlo na dlažbu
 7. Dlažba, finálny povrch

- AL**
1. Shtresa bazë, estrihu
 2. Folia izoluese
 3. Konstruksioni i kanletës
 4. Kapaku i sifonit
 5. Hidroizolimi
 6. Ngjitësi për qeramikë
 7. Qeramika, shtresa përfundimtare

- SRB**
1. Pritisak, košuljica
 2. Izolaciona folija
 3. Kućište kanalete
 4. Poklopac sifona
 5. Hidro izolacija
 6. Lepak za keramiku
 7. Keramika, konačni pritisak

- BIH**
1. Podna obloga, estrih
 2. Izolaciona folija
 3. Kućište kanalete
 4. Pokrov sifona
 5. Hidroizolacija
 6. Ljepilo za keramiku
 7. Keramika, završna podna obloga

- MK**
1. Облога, естрих
 2. Изолацијска фолија
 3. Куќиште на каналета
 4. Капак на сифон
 5. Хидроизолација
 6. Лепило за керамика
 7. Керамика, коначна облога

- BG**
1. ПОДОВА НАСТИЛКА, ЗАМАЗКА
 2. ИЗОЛАЦИОННО ФОЛИО
 3. КОРПУС НА СИФОНА ЗА ДУШ
 4. КАПАЧКА НА СИФОНА
 5. ХИДРОИЗОЛАЦИЈА
 6. ЛЕПИЛО ЗА КЕРАМИКА
 7. КЕРАМИКА, КРАЙНА ПОДОВА НАСТИЛКА

- RUS**
1. давление, стяжка
 2. изоляционная пленка
 3. корпус душевого канала
 4. крышка сифона
 5. гидроизоляция
 6. клей для керамической плитки
 7. керамическая плитка, конечное давление