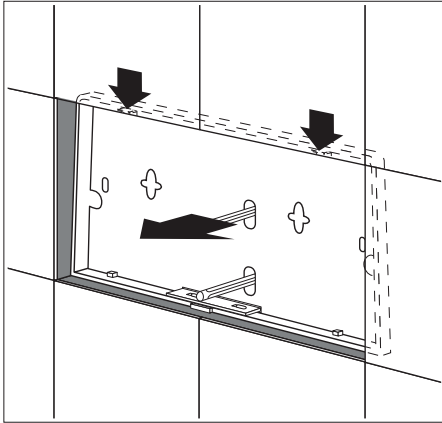
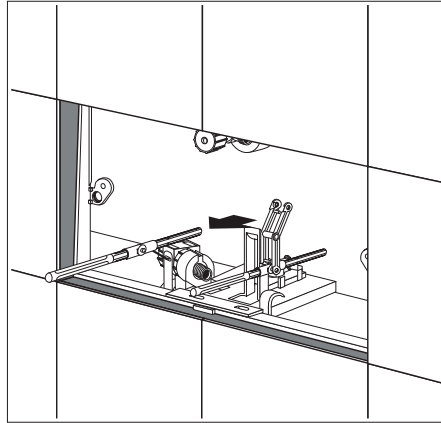


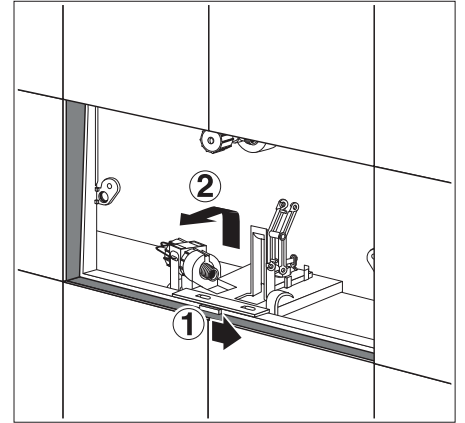
Montageanweisung Art.-Nr.710-3949 - Umbausatz Ersatzteilset Füllventil für Mod. 180.xxx (Bj 1993-1995)



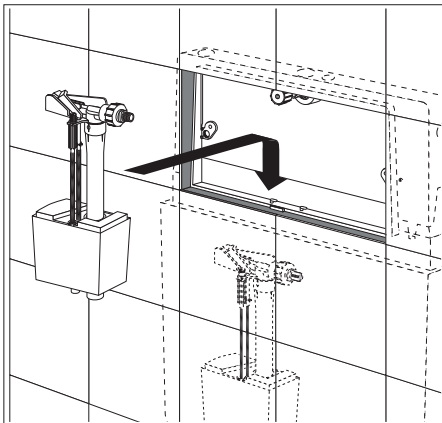
1. Abdeckplatte ausbauen,
Anschlußschlauch demontieren.



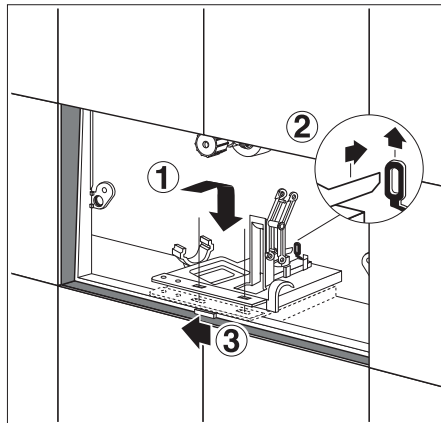
2. Beide Druckstößel einschl. Hülsen ausbauen
(ausklipsen).



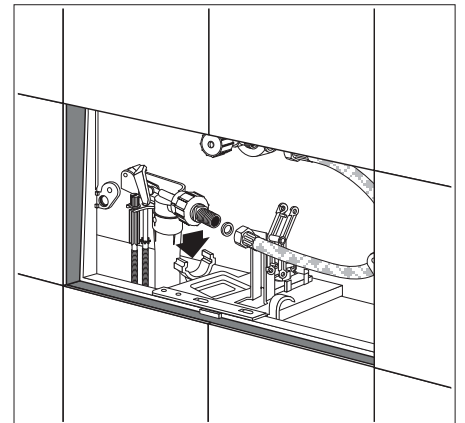
3. Haltebrücke mit Füllventil ausbauen.



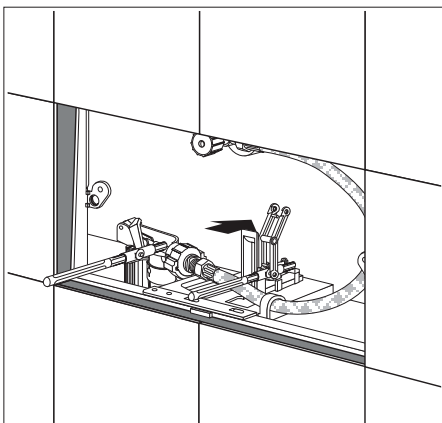
4. Kompakt-Universal-Füllventil in den Spül-
kasten einsetzen, jedoch nicht montieren.



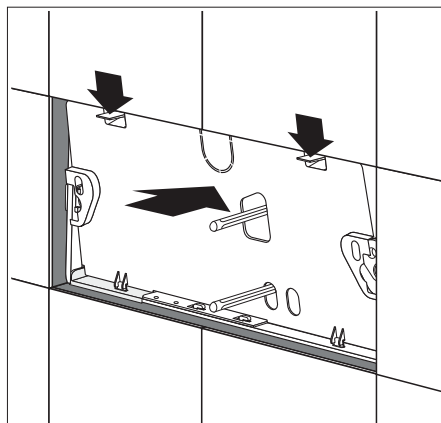
5. Neue Haltebrücke einbauen.



6. Kompakt-Universal-Füllventil am Gehäuse-
teil in Halterung einklipsen,
Anschlußschlauch montieren.



7. Oberen und unteren Druckstößel wieder
einbauen (einklipsen).



8. Neue Abdeckplatte einsetzen.